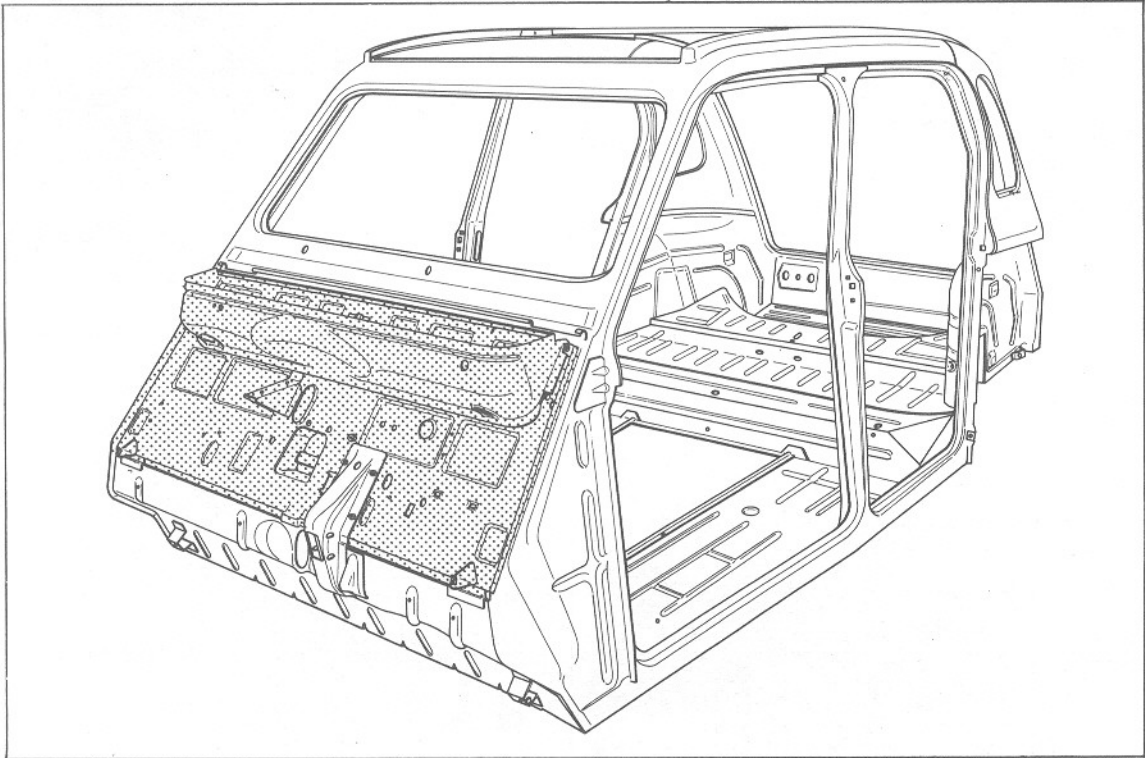


## REPLACEMENT D'UN TABLIER

A 80-77

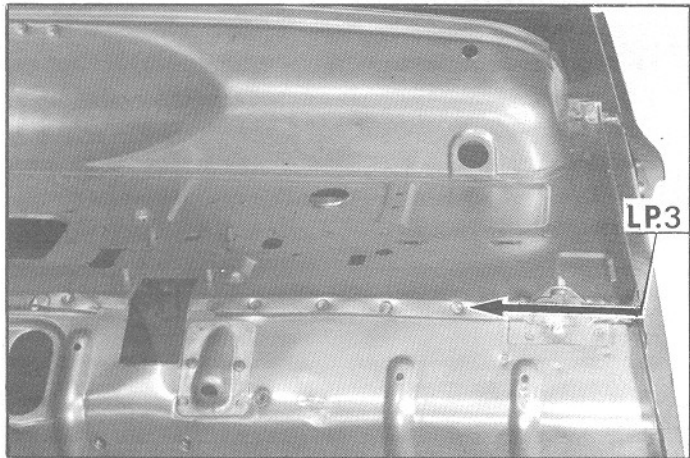
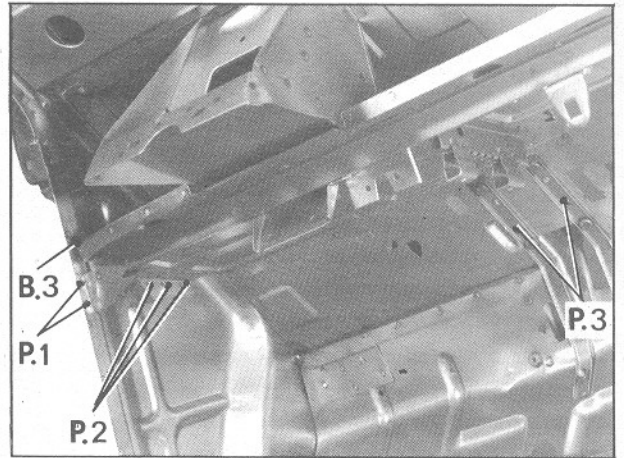
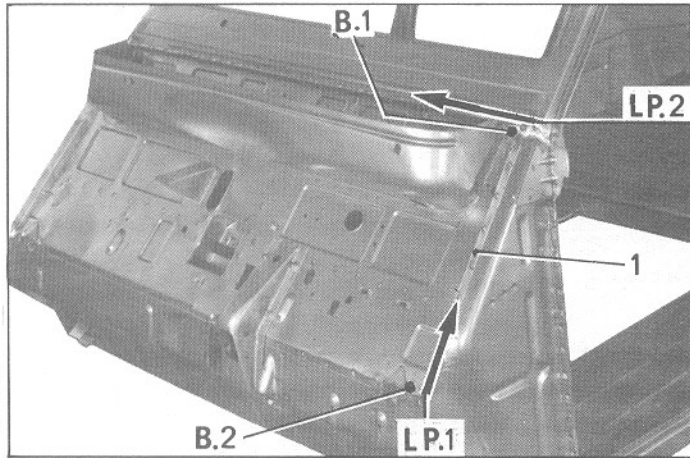


*Pour effectuer cette opération, il faut déposer au préalable :*

- le capot,
- les ailes avant,
- les passages de roue avant,
- les portes avant,
- l'ensemble pédalier-maître-cylindre,
- l'ensemble direction,
- la caisse, de la plate-forme,
- les sièges avant,
- le garnissage de la planche de bord.

*Outillage nécessaire :*

- Disqueuse
- Perceuse
- Extracteur de points de soudure « 2662-T » ou « PICKAVANT »
- Poste de soudure autogène
- Appareil de soudage « MIG » ou « SAFERPOINT »
- Pince à souder
- Pinces serre-tôles.



## DEPOSE

1. Eliminer, en chauffant et brossant, les brasures, suivant :
  - B.1
  - B.2
  - B.3
 } (de chaque côté)
2. Déposer le profilé d'étanchéité (1) et dégraffer le tablier de la tôle d'auvent, suivant :
  - LP.1 (de chaque côté).
3. A l'intérieur du véhicule, dégraffer les points de soudure suivant les liaisons :
  - P.1
  - P.2
  - P.3
 } (de chaque côté)
4. Dégraffer le tablier suivant les liaisons :
  - LP.2 (baie de pare-brise)
  - LP.3 (plancher de pédales)

5. Déposer le tablier.

## PREPARATION

Préparer les lignes de dégrafage.  
Reformer les tôles, si nécessaire.  
Décaper les zones de soudure sur caisse et élément neuf.

## POSE

6. Présenter le tablier sur la caisse et le brider à l'aide de pinces serre-tôles.
7. Assembler, par brasure, la tablette sur l'entrée de porte suivant :
  - B.3 (de chaque côté).
8. Assembler le tablier à la pince à souder suivant les lignes de points :
  - LP.2
  - LP.3.
 De chaque côté :
  - LP.1 (avec le profilé d'étanchéité (1))
 et les points :
  - P.1 - P.2.
9. Assembler par soudure autogène en « bouchon » (appareil «MIG» ou «SAFERPOINT») les renforts de pédalier suivant les points :
  - P.3.
10. Exécuter un point de brasure (de chaque côté), suivant :
  - B.1 (tôle d'auvent)
  - B.2 (plancher de pédales).
11. Procéder à l'étanchéité des jonctions de l'élément remplacé.
12. Peindre.
13. Procéder à la pose et au réglage des éléments préalablement déposés