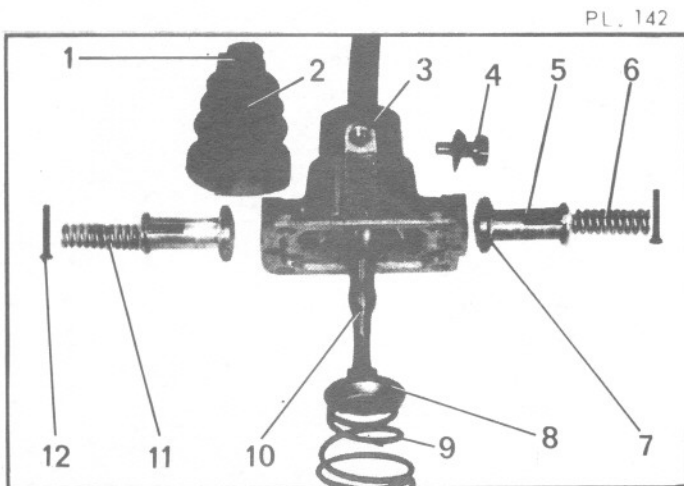


REMISE EN ETAT D'UN LEVIER DE COMMANDE DE FOURCHETTES

I. Boîte de vitesses avec levier de commande sur couvercle arrière



DEMONTAGE

1. Déposer :

- le collier de fixation (1),
- le pare-poussière (2).

Comprimer les deux ressorts (6) et (11) à l'aide d'un tournevis; extraire les deux rivets (12) puis dégager les ressorts (6) et (11), les pistons (5) et les rondelles de réglage (7), s'il y a lieu.

2. Déposer :

- le ressort (9) d'appui du levier (10),
- la cuvette (8) du support (3),
- le levier (10),
- la vis (4).

3. Nettoyer les pièces.

MONTAGE.

4. Mettre en place la vis d'arrêt (4) du levier. Rabattre l'arrêt.
- Poser le levier (10) (la rotule préalablement graissée).

Poser :

- la cuvette (8),
- le ressort d'appui (9) (le comprimer à l'aide d'un tournevis),
- les ressorts (6) et (11) dans les pistons (les graisser).

REMARQUE : Pour les boîtes ne comportant pas de doigt de guidage, les ressorts (6) et (11) sont différents :

- ressort (6) côté droit : fil $\phi = 1,7$ mm, nombre de spires 9,
- ressort (11) côté gauche : fil $\phi = 1,3$ mm, nombre de spires 12.

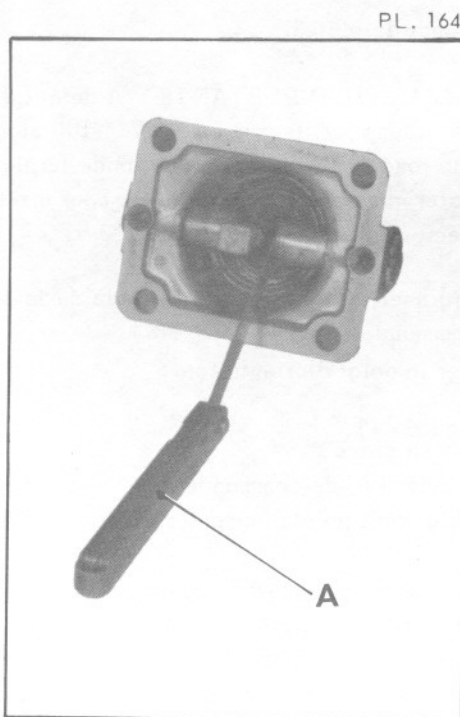
Dans ce cas, le réglage mentionné ci-dessous n'est pas à faire.

5. Régler les pistons :

Maintenir les pistons (5) en appui sur le support (3) Amener le levier (10) en contact avec un piston. Présenter un jeu de cales A entre l'autre piston et le levier (le jeu doit être de 0,6 mm) sinon, intercaler une rondelle (7) d'épaisseur convenable, entre l'épaule d'un piston et le support (3), pour obtenir ce jeu.

6. Poser les rivets (12) (s'assurer que la tête ne dépasse pas du plan de joint du support).

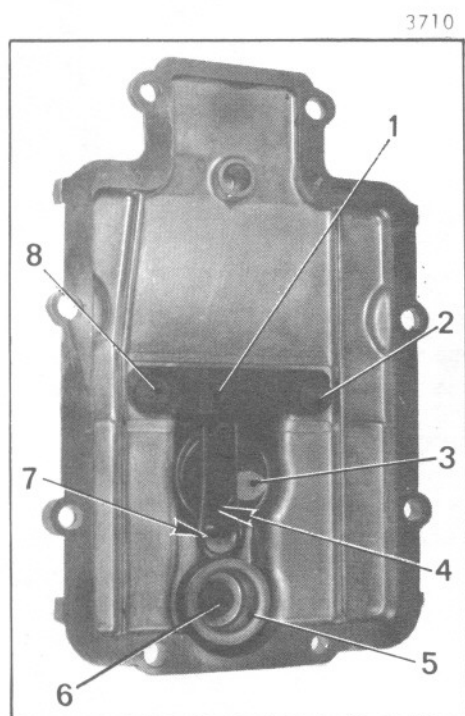
7. Poser le pare-poussière (2). Serrer le collier (1).



II. Boîte de vitesses avec levier de commande sur couvercle supérieur

DEMONTAGE

1. Déposer les trois rivets (2) , (6) et (8) . Faire sauter la partie épanouie du rivet en perçant à l'aide d'un forêt de 7 mm.
2. Dégager .
 - le guide (1) de ressort de rappel,
 - la coupelle (5),
 - le ressort de rappel (7),
 - le ressort de rotule (4),
 - le levier (3) de commande des fourchettes,
 - le doigt d'orientation de la rotule.



MONTAGE

3. Préparer le couvercle.
 - a) Fixer le guide (1) du ressort de rappel, à l'aide de deux vis à tête hexagonale (7 × 100, longueur = 20 mm) et de deux écrous «Nylstop» (rondelle plate).

REMARQUE IMPORTANTE : A défaut d'écrou «Nylstop», utiliser un écrou 7 × 100 standard, une rondelle éventail et une rondelle plate. Mater quelques filets de la vis pour arrêter l'écrou.

- b) Graisser le logement de la rotule du levier de commande (TOTAL MULTIS).

Placer le doigt d'orientation.

4. Mettre en place .
 - le levier (3) de commande des fourchettes, la rotule étant préalablement graissée (TOTAL MULTIS).
 - le ressort de rotule (4) en engageant son extrémité dans le trou correspondant du guide.
 - le ressort de rappel (7),
 - la coupelle (5) . La fixer à l'aide d'une vis TH. $\phi = 7 \times 100$, longueur = 20 mm, d'une rondelle plate et d'un écrou « Nylstop » (voir remarque § 3).